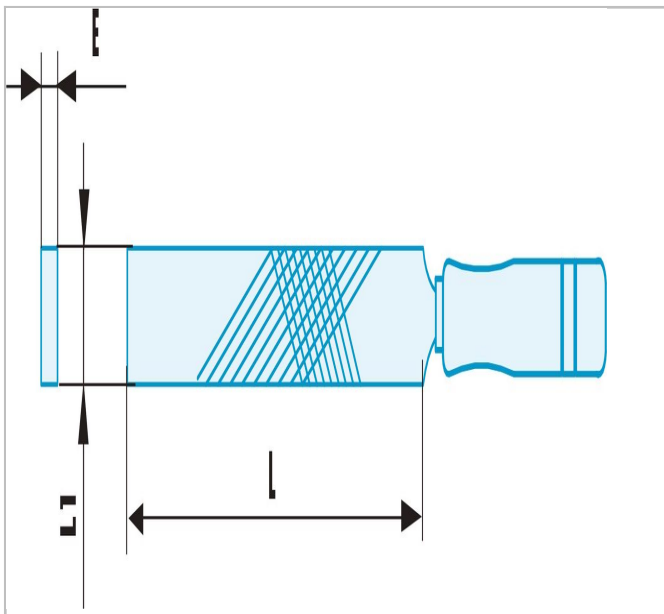


PAM.MDSR - Limes plates demi-douces ADF



Description :

- Alliage spécial Cuivre-Béryllium antidéflagrant et antimagnétique.
- Pour votre sécurité, FACOM utilise des manches en bois qui suppriment tout risque d'étincelle. Ce n'est pas le cas de certains manches plastique bi-matière.



	longueur [mm]	Poids [g]
PAM.MD200SR	200.0	160.0
PAM.MD250SR	250.0	282.0