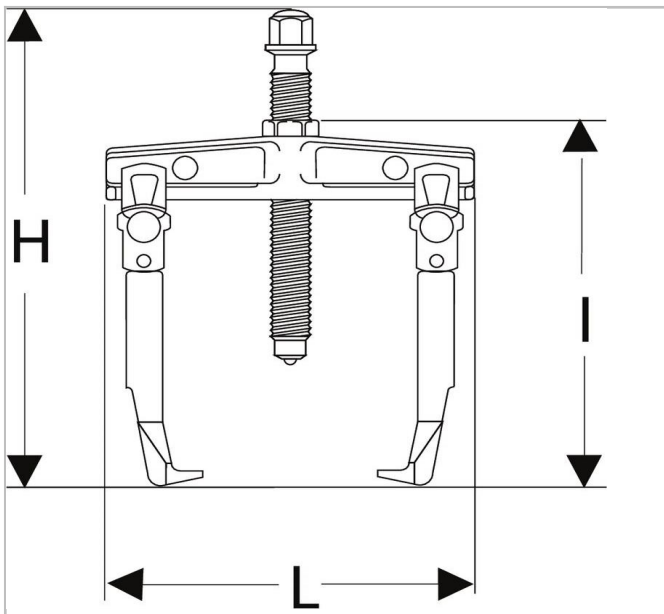



U.42 - Extracteurs à étrier



Description :

- Les modèles Réf U.42 et U.42B ont des griffes spécialement étudiées pour les roulements de boîtes de vitesse.
- Etrier de rechange pour les modèles Réf U.42 et U.42B : U.42SE2.
- Jeu de 2 goupilles de rechange pour Réf U.42 et U.42B : U.42-5J2.



	Profondeur Maxi [mm]	longueur [mm]	la taille H [mm]	C Mini - Maxi [mm]	Longueur [mm]	hex [mm]	Legs_Multi ["]	Taille de vis ["]	Vis Taille Multi [mm]	Tonnes [t]	t []	Poids [kg]
U.42	120.0	160.0	235.0	10 - 85	165.0	13.0	U.42-3	U.42-1	13.0	1.5	15	1.3
U.42 B	180.0	160.0	240.0	10 - 85	225.0	13.0	U.42B3	U.42-1	13.0	1.5	15	1.6