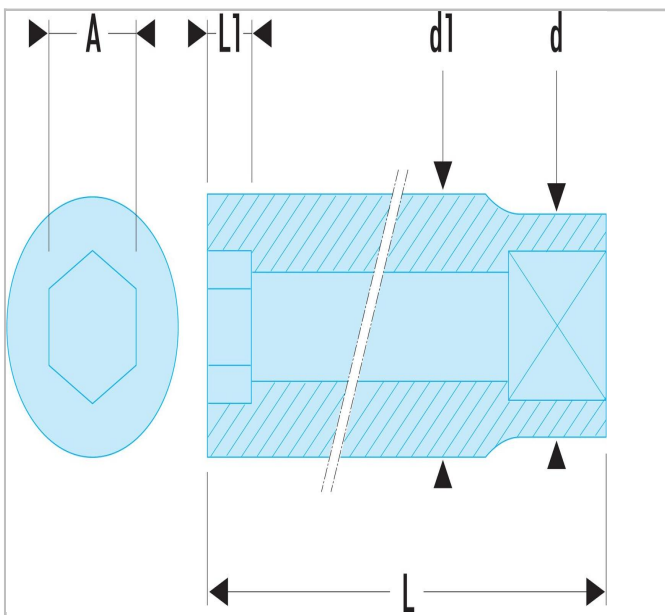



SKM.120SR - Poignées coulissantes 1/2" - 3/4" - 1" ADF



Description :

- Alliage spécial Cuivre-Béryllium antidéflagrant et antimagnétique.



	Diamètre [mm]	longueur [mm]	la taille H [mm]	Poids [kg]
K.120SR	21.0	400.0	62.0	1.3
M.120SR	21.0	400.0	72.0	1.6
S.120SR	13.0	250.0	45.0	0.33