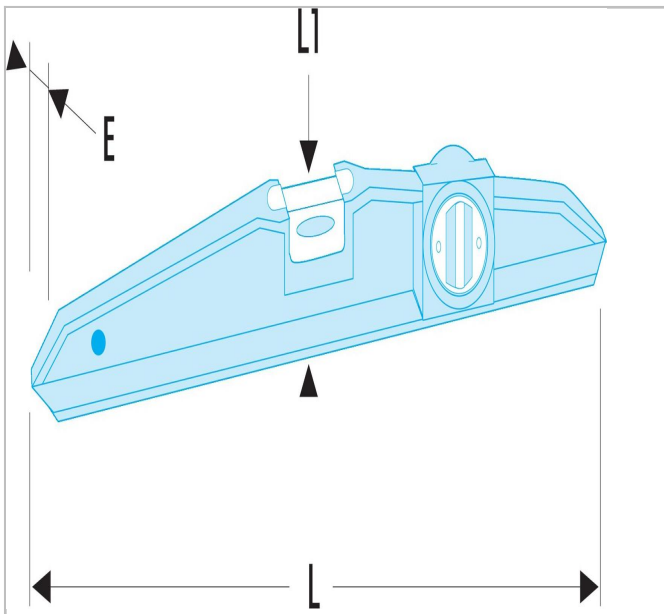



307BM - Niveaux trapézoïdaux magnétiques



Description :

- En position inverse, précision 0,75 mm/m.
- Corps massif en alliage léger, moulé sous pression.
- Revêtement de protection par poudrage électrostatique.



	longueur [mm]	Longueur L1 [mm]	Épaisseur [mm]	Poids [g]
307BM.25	250.0	45.0	22.0	200.0
307BM.40	400.0	50.0	23.0	420.0
307BM.60	600.0	50.0	23.0	500.0