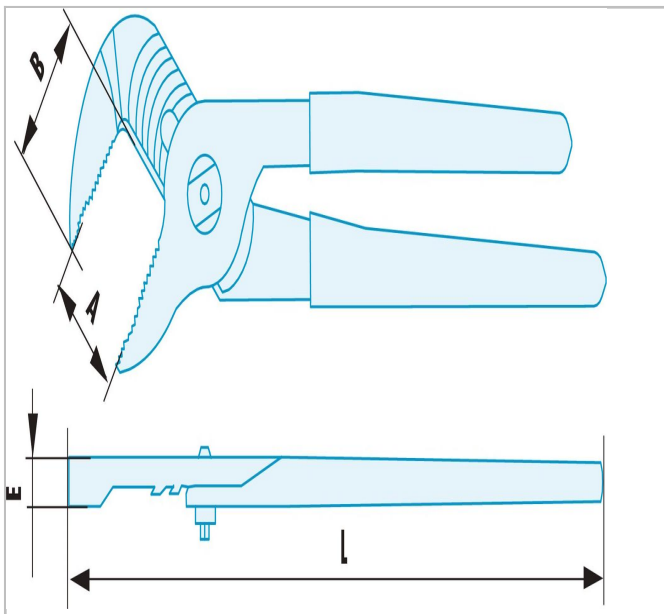



## 482.SR - Pincés multiprises ADF



### Description :

- Alliage spécial Cuivre-Béryllium antidéflagrant et antimagnétique.
- Pour votre sécurité, FACOM utilise des gaines en pvc antistatique surmoulées qui suppriment tout risque d'étincelle.



	A [mm]	longueur [mm]	Épaisseur [mm]	Tête Largeur B [mm]	Poids [g]
<b>482.15SR</b>	25.0	150.0	8.0	26.0	150.0
<b>482.25SR</b>	45.0	250.0	10.0	36.0	455.0
<b>482.30SR</b>	55.0	300.0	11.0	38.0	745.0