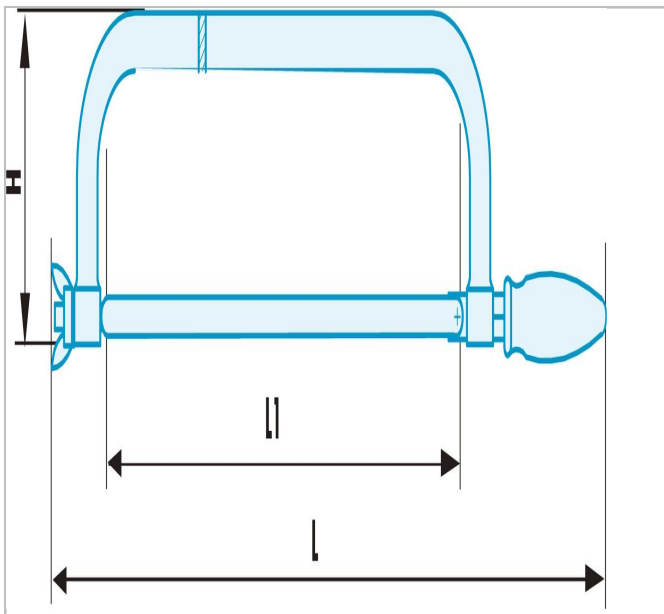


## Monture de scie ADF



### Description :

- Alliage spécial Cuivre-Béryllium antidéflagrant et antimagnétique.
- Pour votre sécurité, FACOM utilise des manches en bois qui suppriment tout risque d'étincelle. Ce n'est pas le cas de certains manches plastique bi-matière.



	longueur [mm]	Longueur L1 [mm]	la taille H [mm]	Poids [g]
<b>599SR</b>	500.0	300.0	103.0	645.0